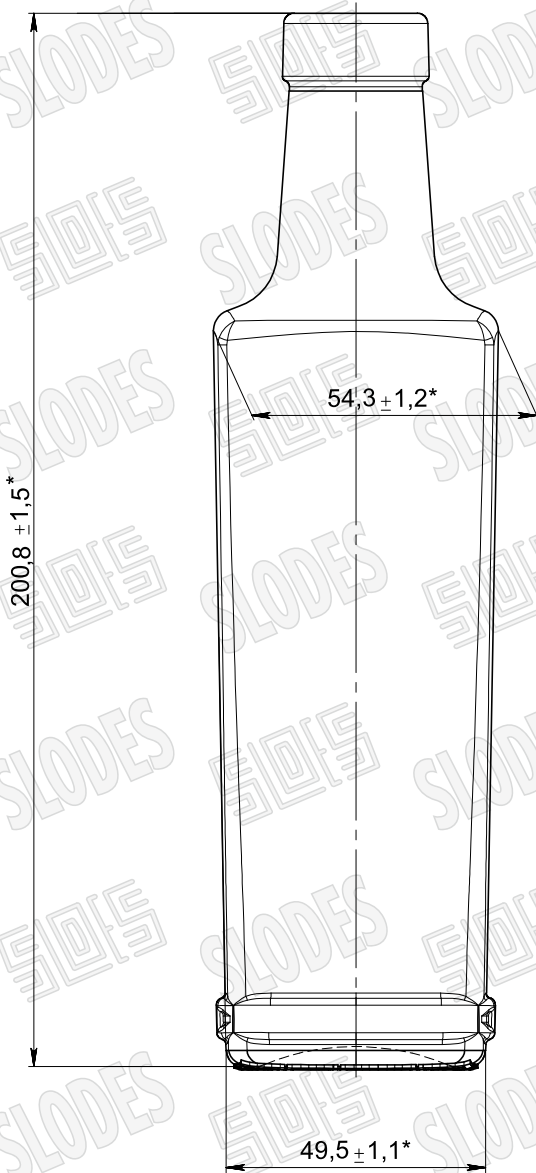


ВИД СПЕРЕДИ

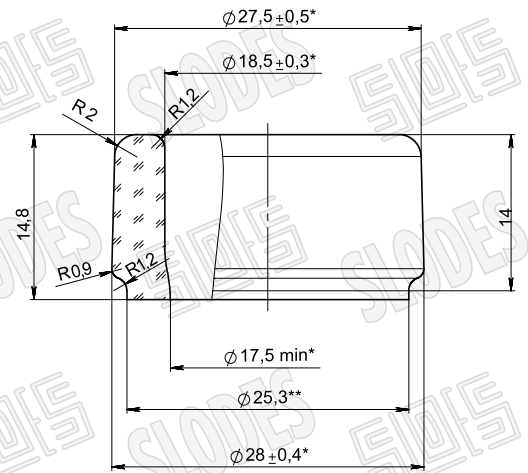
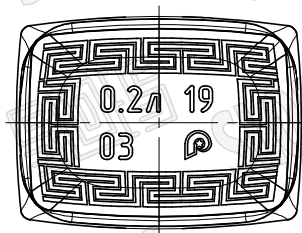


ВИД СЛЕВА



Венчик типа ПК-28
МАСШТАБ 3:1

ВИД СНИЗУ



Номинальная вместимость 200 мл

Полная вместимость $213 \frac{+10}{-5}$ мл

Масса рекомендуемая 235 ± 10 г