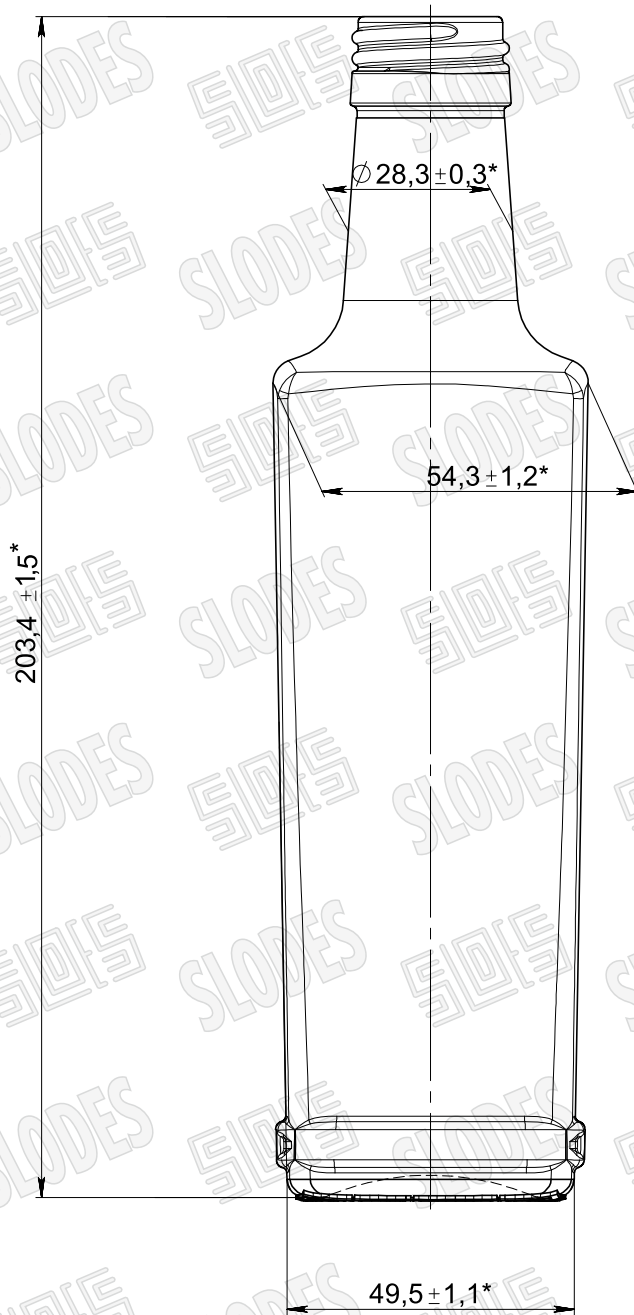
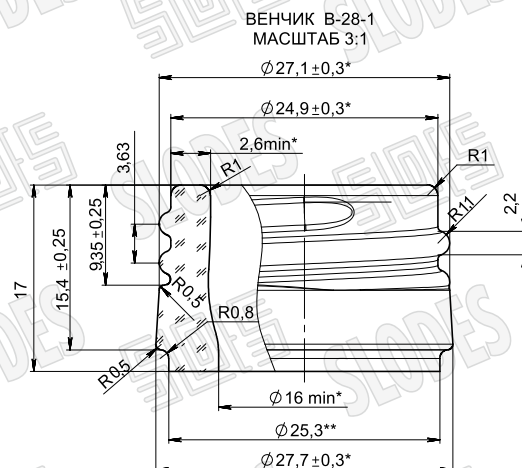
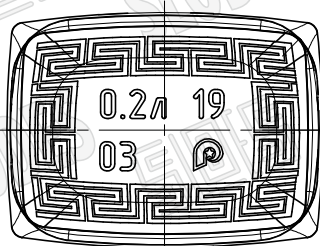


ВИД СПЕРЕДИ

ВИД СЛЕВА



ВИД СНИЗУ



Номинальная вместимость 200 мл  
 Полная вместимость 213  $\frac{+10}{-5}$  мл  
 Масса рекомендуемая 235 ± 10 г