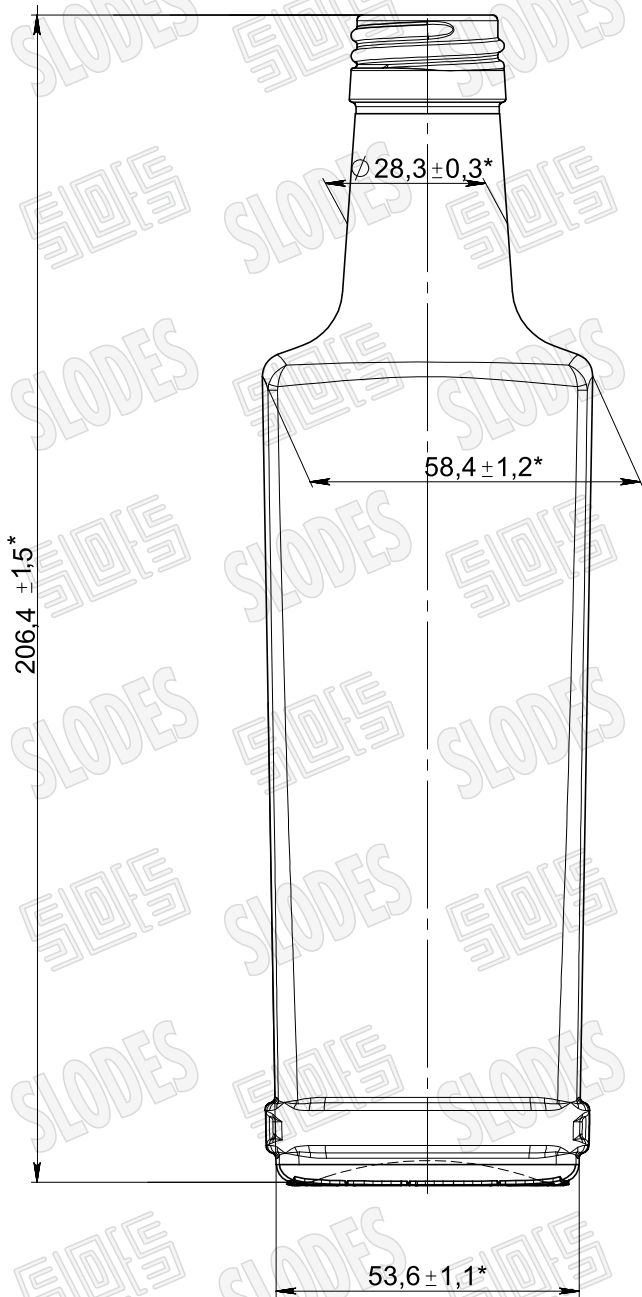


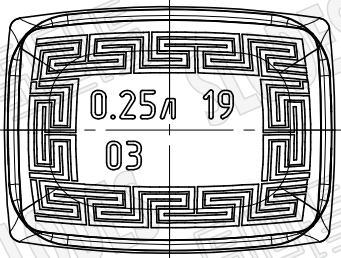
ВИД СПЕРЕДИ



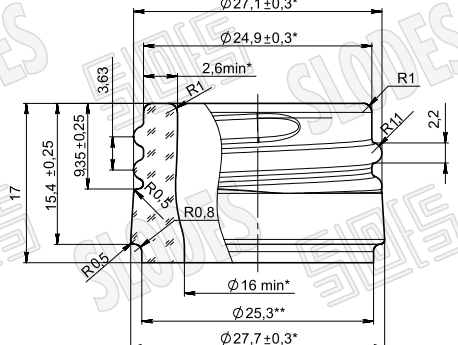
ВИД СЛЕВА



ВИД СНИЗУ



ВЕНЧИК В-28-1
МАСШТАБ 3:1



Номинальная вместимость 250 мл

Полная вместимость 263 ⁺¹⁰/₋₅ мл

Масса рекомендуемая 235 ± 10 г