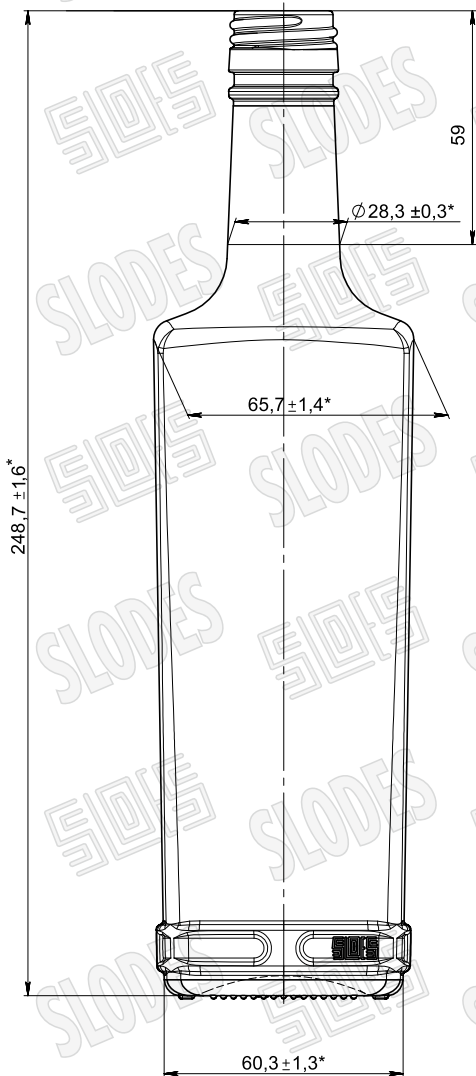
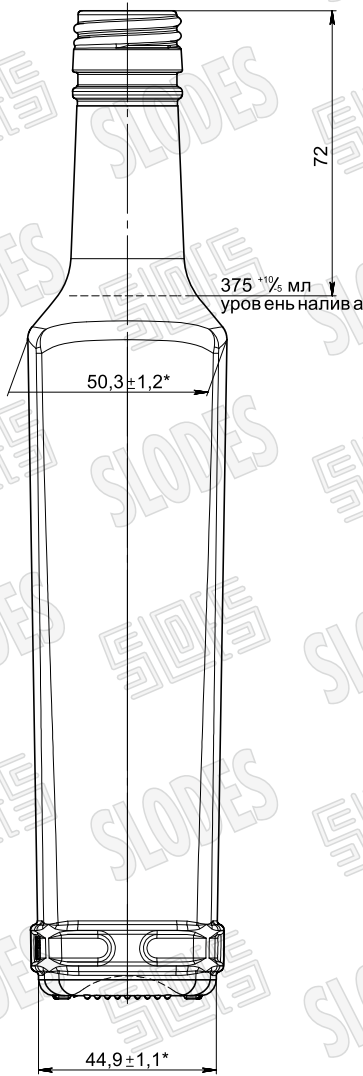


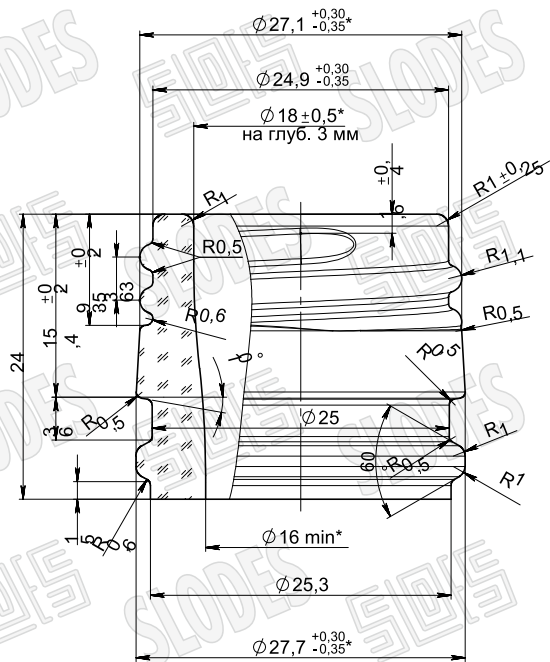
ВИД СПЕРЕДИ



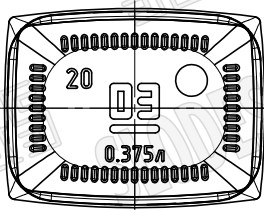
ВИД СЛЕВА



Венчик типа В-28-2
МАСШТАБ 3:1



ВИД СНИЗУ



Номинальная вместимость 375 мл
 Полная вместимость 397 ± 10 / -5 мл
 Масса рекомендуемая 345 ± 10 г
 * - Контролируемые размеры