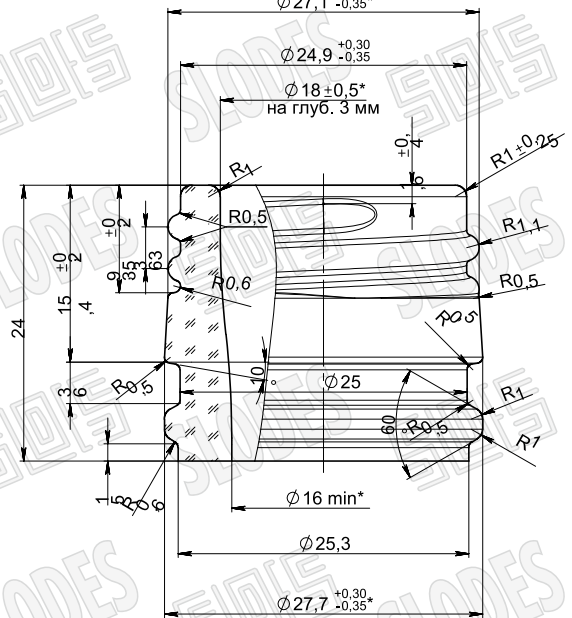
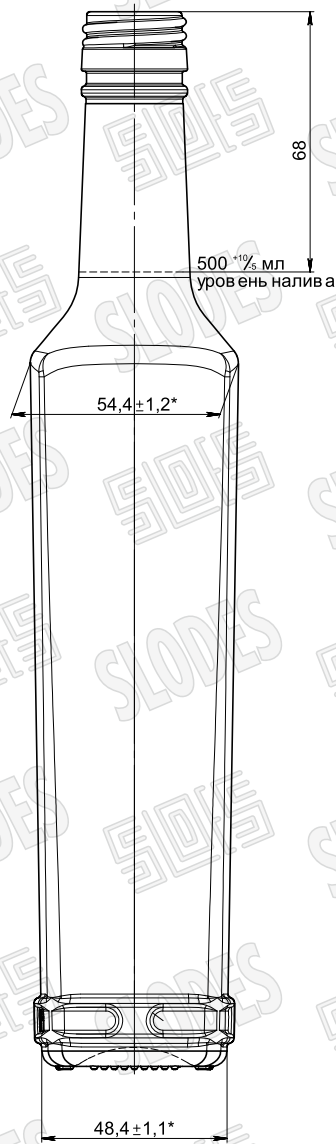
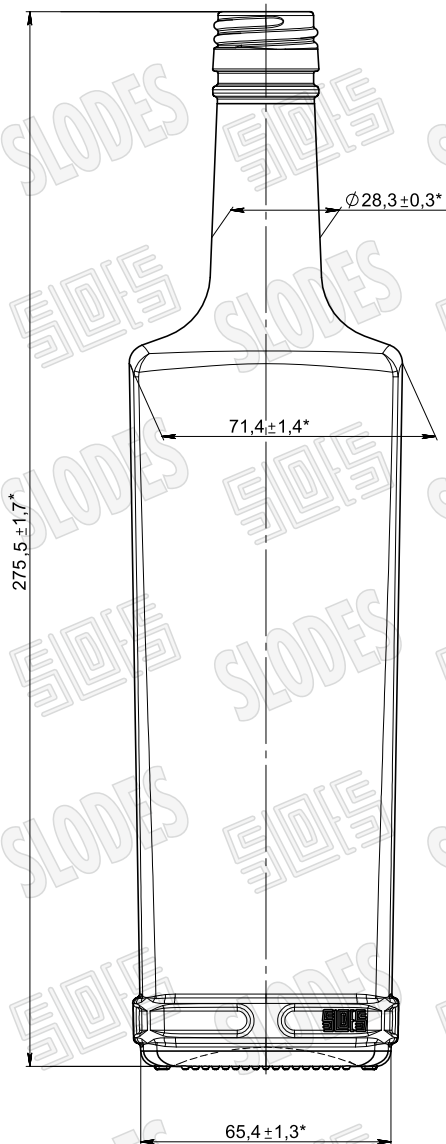


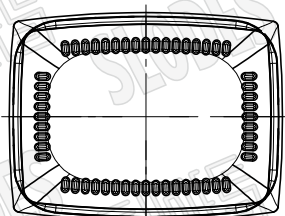
ВИД СПЕРЕДИ

ВИД СЛЕВА

Венчик типа В-28-2
 МАСШТАБ 3:1
 $\begin{matrix} +0,30 \\ \text{Ø} 27,1 -0,35^* \end{matrix}$



ВИД СНИЗУ



Номинальная вместимость 500 мл
 Полная вместимость 520^{+10/-5} мл
 Масса рекомендуемая 420 ± 10 г
 * - Контролируемые размеры

Изм.	Лист	№ докум.	Подп.	Дата	Бутылка Агат вместимостью 500 мл	Лит.	Масса	Масштаб
Разраб.								
Пров.								
Т.контр.						Лист	Листов	
Н.контр.								
Утв.					Стекло тарное			