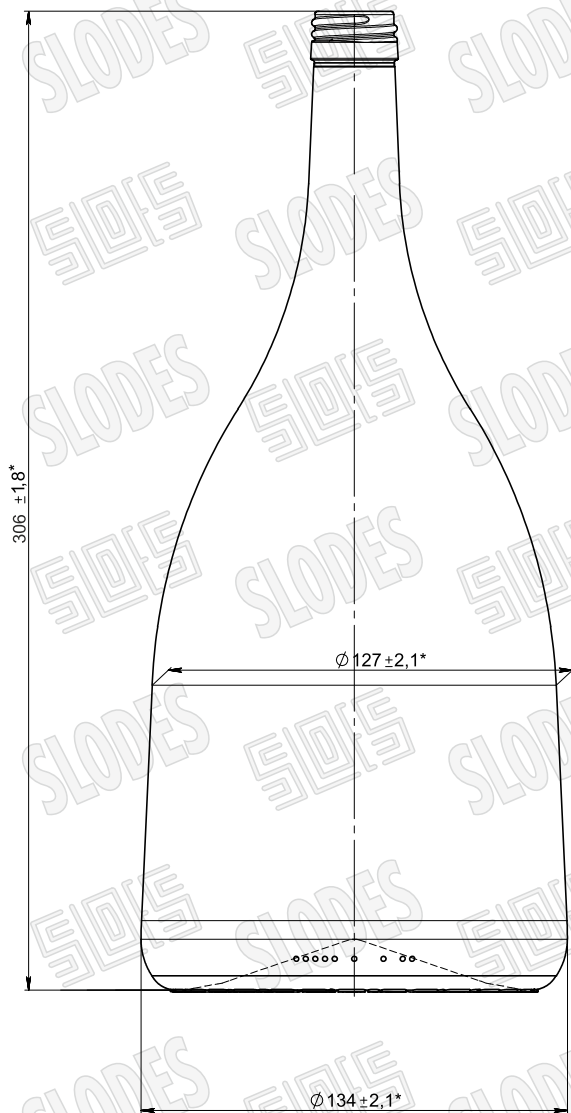
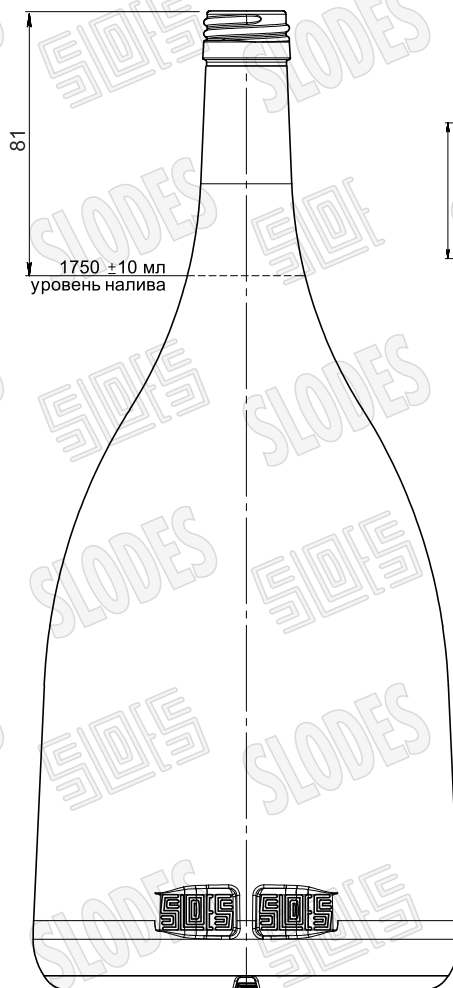


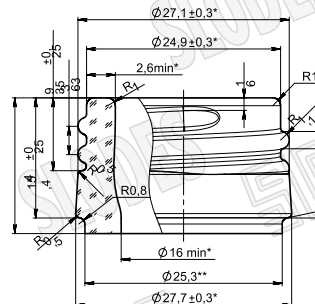
ВИД СПЕРЕДИ



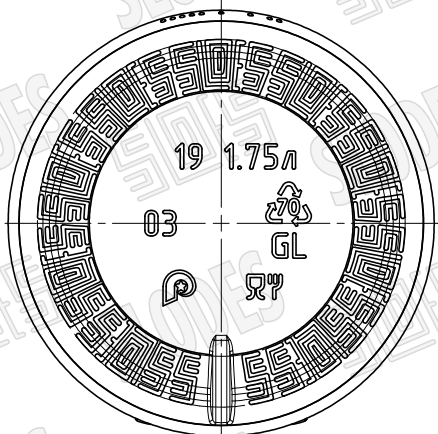
ВИД СЗАДИ



ВЕНЧИК В-28-1
МАСШТАБ 3:1



ВИД СНИЗУ



Номинальная вместимость 1750 мл
 Полная вместимость 1780 ± 10 мл
 Масса рекомендуемая 1020 ± 10 г
 * - Контролируемые размеры

Изм.	Лист	№ док. кн.	Подп.	Дата	Бутылка Бэлл вместимостью 1750 мл Стекло тарное ГОСТ Р 52022-2003	Лит.	Масса	Масштаб
Разраб.						Лист		
Пров.						Листов		
Т.ж. инт.								
Н.ж. инт.								
Утв.								