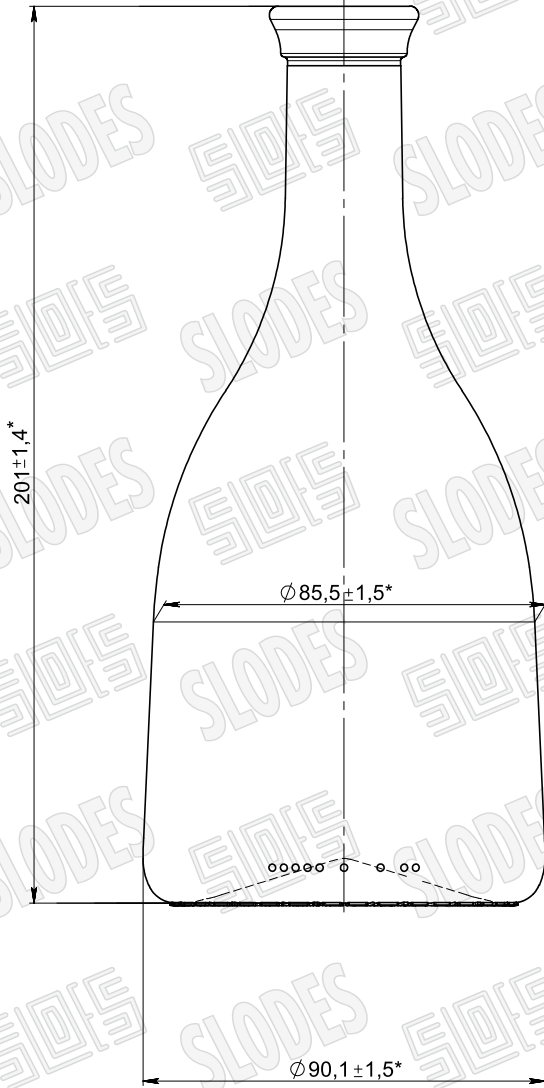
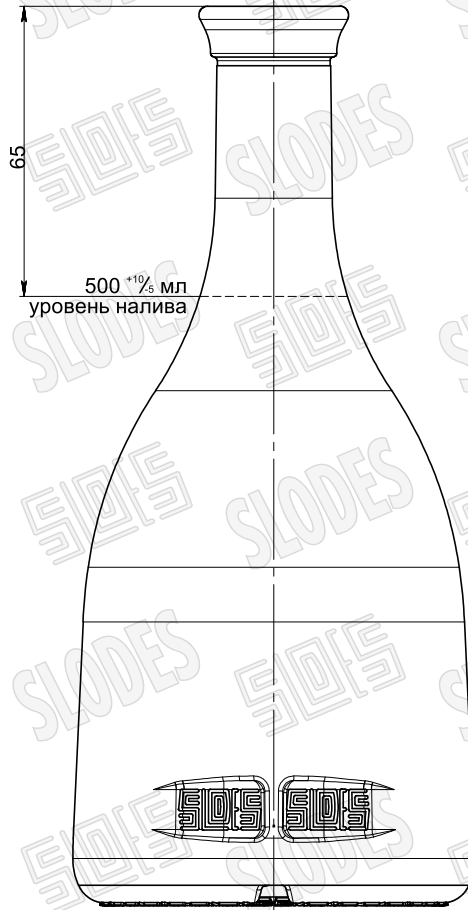


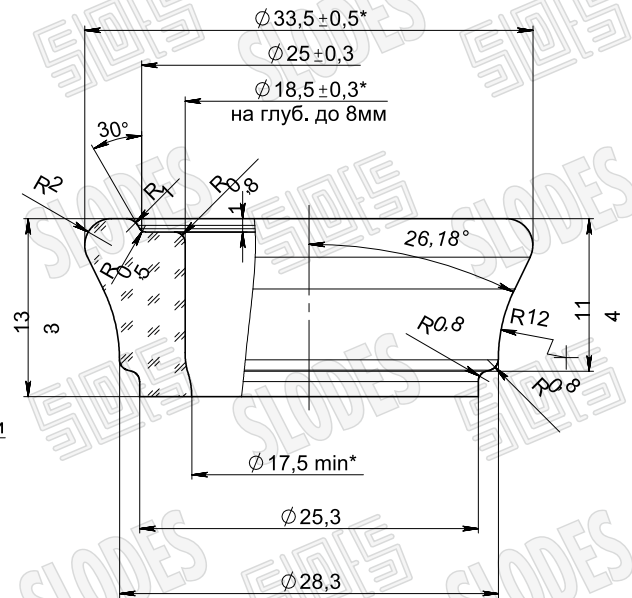
ВИД СПЕРЕДИ



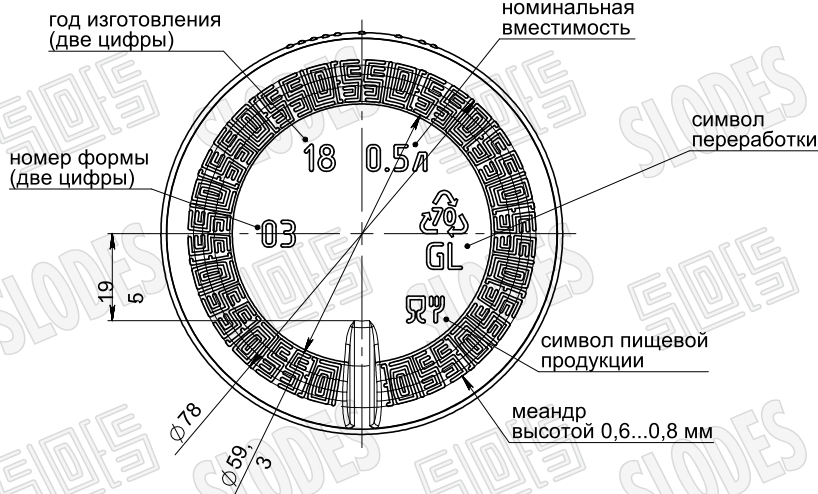
ВИД СЗАДИ



Венчик типа П-34
МАСШТАБ 3:1



ВИД СНИЗУ



Номинальная вместимость 500 мл
Полная вместимость 520 ⁺¹⁰/₋₅ мл
Масса рекомендуемая 360 ± 10 г
* - Контролируемые размеры

Изм.	Лист	№ докум.	Подп.	Дата	Лиг. Масса Масштаб Номинальная вместимость 500 мл Стекло тарно е ГОСТ Р 52022-2003	Лист Листов
Разраб.				4.09.18		
Пров.						
Т.контр.						
Н.контр.						
Утв.						