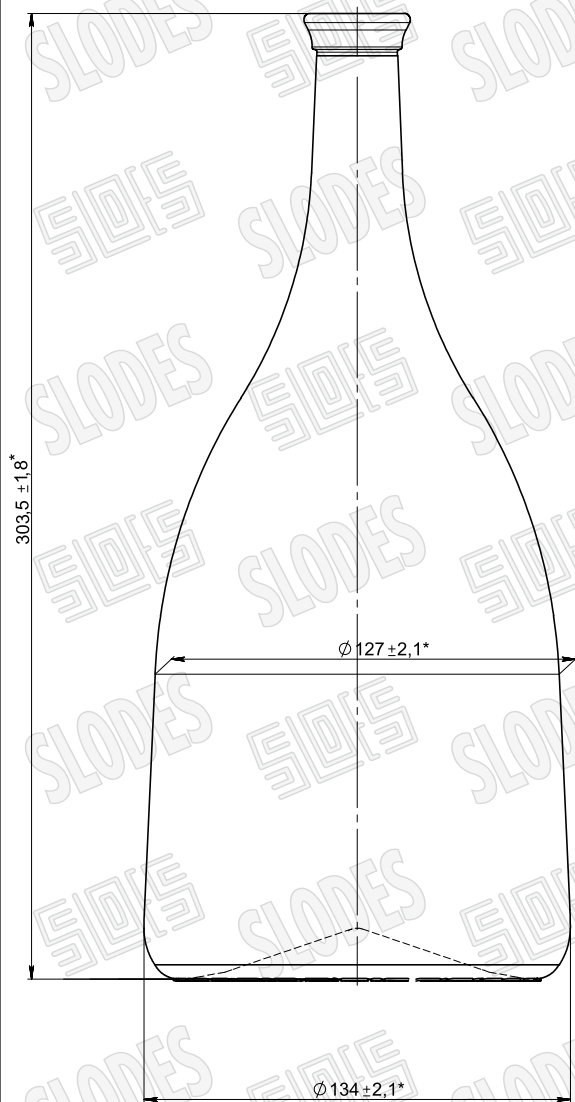
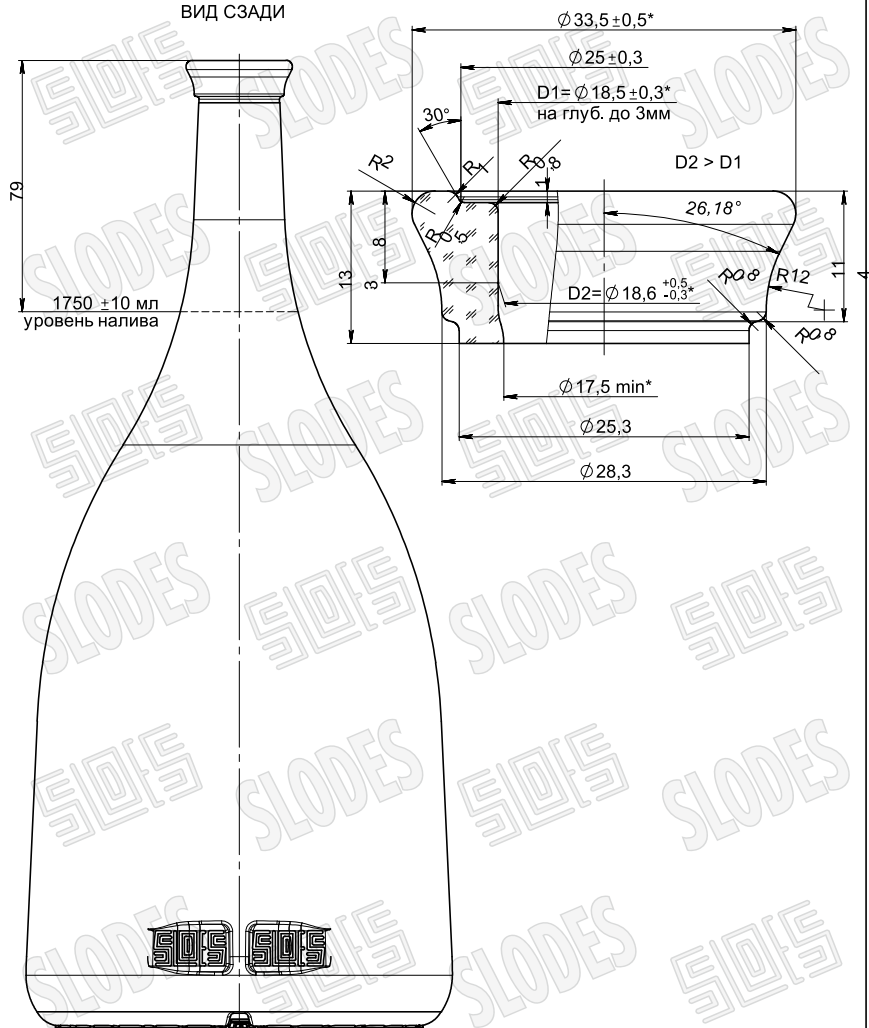


ВИД СПЕРЕДИ

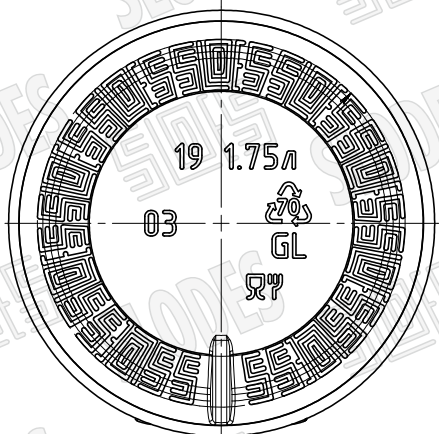


ВИД СЗАДИ



Венчик типа П-34  
МАСШТАБ 3:1

ВИД СНИЗУ



Номинальная вместимость 1750 мл  
 Полная вместимость 1780 ± 10 мл  
 Масса рекомендуемая 1020 ± 10 г  
 \* - Контролируемые размеры

Изм.	Лист	№ док.ум.	Подп.	Дата	Лит.    Масса    Масштаб Бутылка Бэлл вместимостью 1750 мл Стекло тарное ГОСТ Р 52022-2003	Лист	Листов
Разраб.							
Пров.							
Т.ж.онтр.							
Н.ж.онтр.							
Утв.							