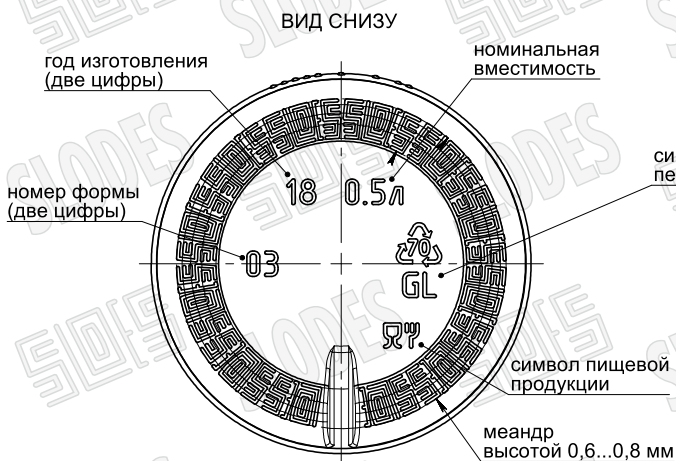
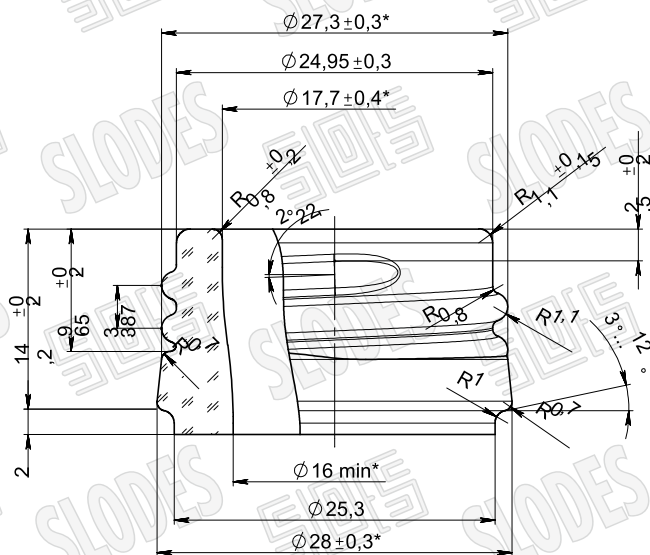


Венчик типа В-28-8 ГОСТ 10117.2-2001  
 МАСШТАБ 3:1



Номинальная вместимость 500 мл  
 Полная вместимость  $520^{+10}_{-5}$  мл  
 Масса рекомендуемая  $360 \pm 10$  г  
 \* - Контролируемые размеры

Изм.	Лист	№ докум.	Подп.	Дата	Бутылка Балл вместимостью 500 мл	Лит.	Масса	Масштаб
Разраб.				23.10.18				
Пров.								
Т.контр.								
Н.контр.					Стекло тарное ГОСТ Р 52022-2003	Лист	Листов	
Ув.								