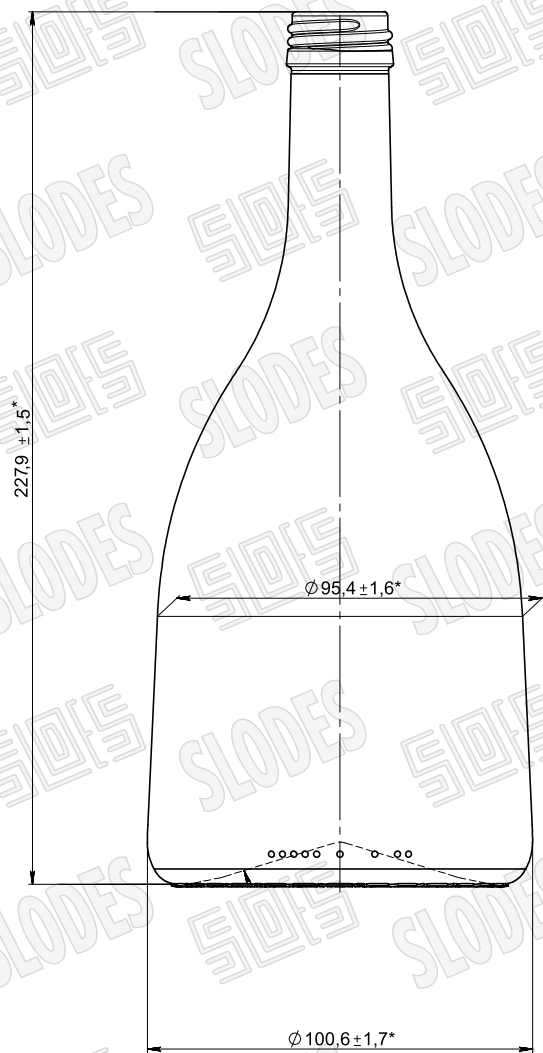
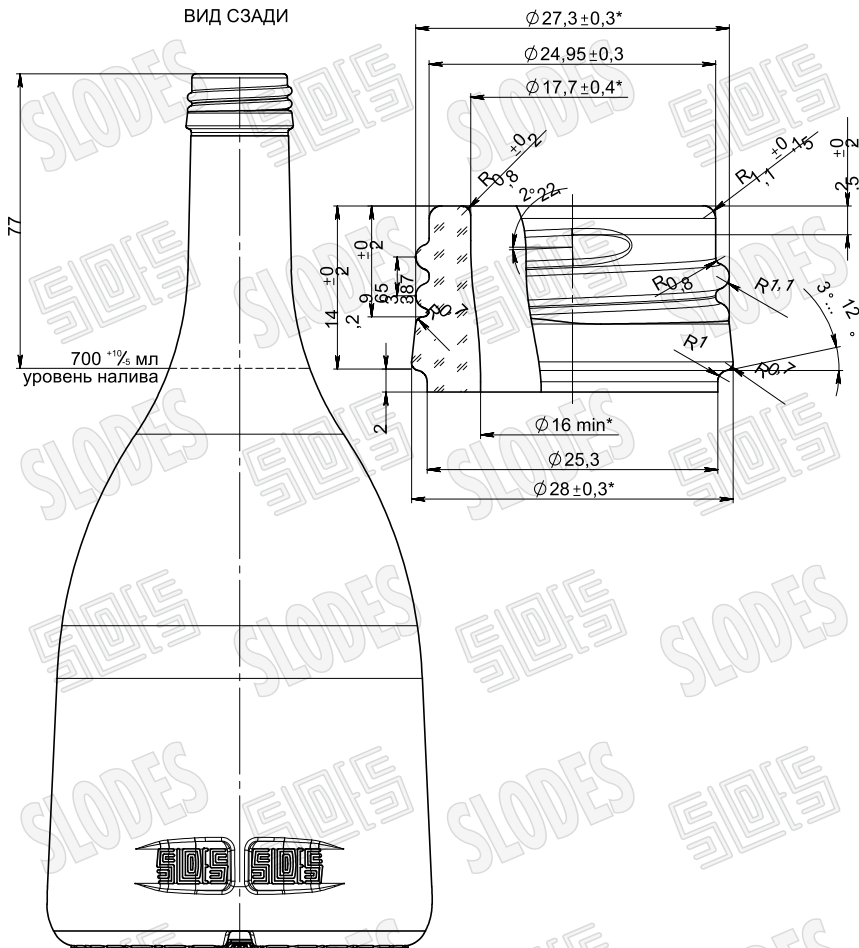


Венчик типа В-28-8 ГОСТ 10117.2-2001
МАСШТАБ 3:1

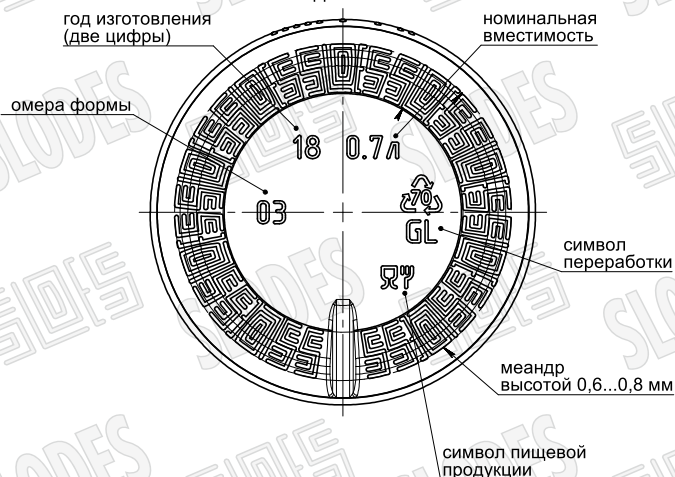
ВИД СПЕРЕДИ



ВИД СЗАДИ



ВИД СНИЗУ



Номинальная вместимость 700 мл
Полная вместимость 725⁺¹⁰/₋₅ мл
Масса рекомендуемая 480 ± 10 г
* - Контролируемые размеры

Изм.	Лист	№ докум.	Подп.	Дата	Бутылка Балл вместимостью 700 мл Стекло тарное ГОСТ Р 52022-2003	ска	Масштаб
Разраб.				23.10.18		Лист	Листов
Пров.							
Т.контр.							
Н.контр.							
Утв.							