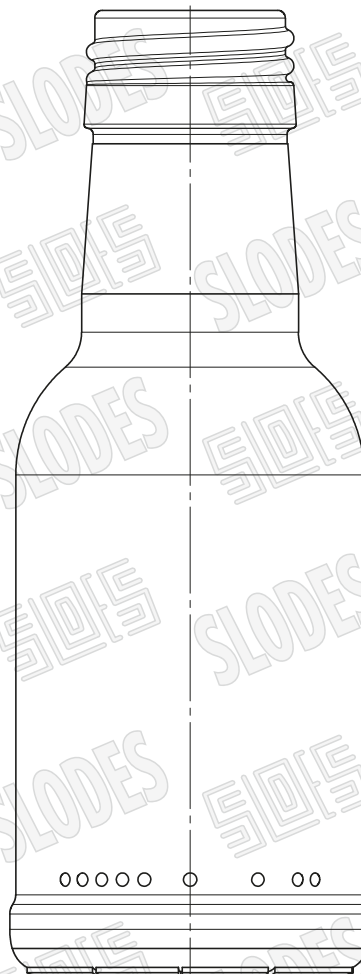
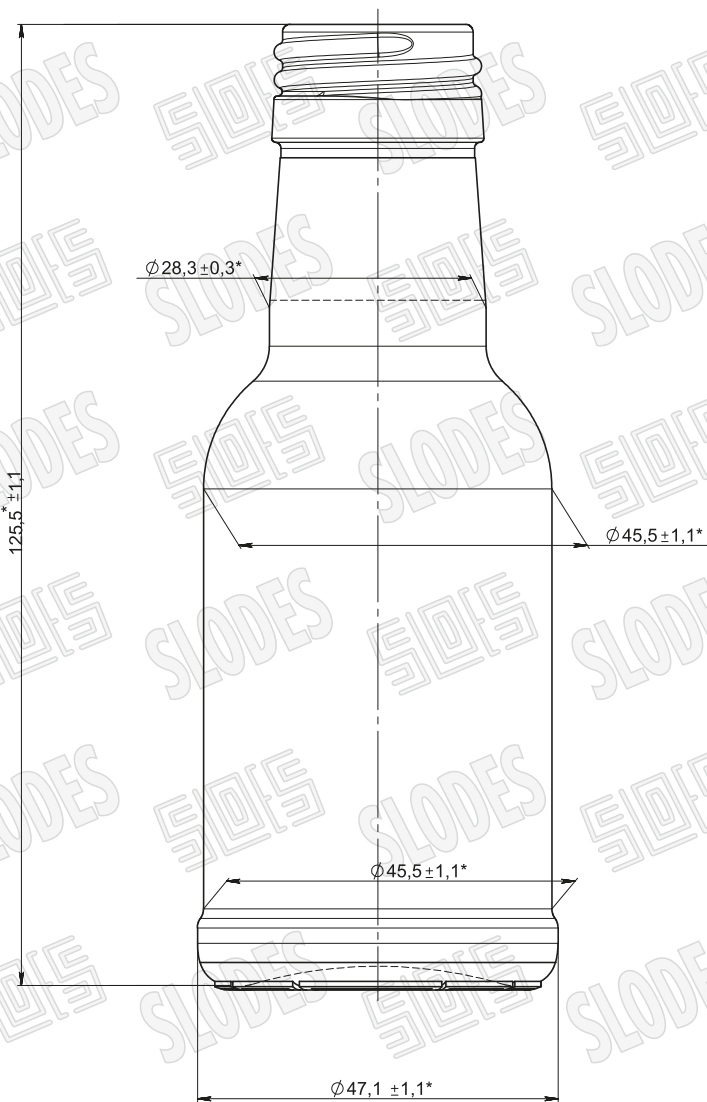
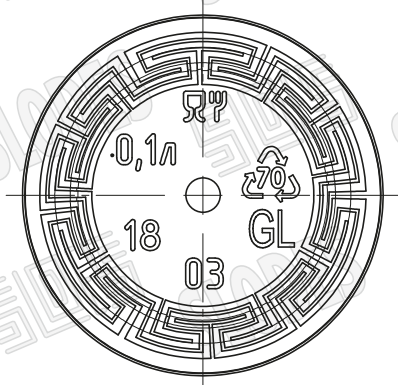


ВИД СПЕРЕДИ

ВИД СЗАДИ



ВИД СНИЗУ



Номинальная вместимость 100 мл
Полная вместимость 110 ± 6 мл
Масса рекомендуемая 100 грамм
* - Контролируемые размеры