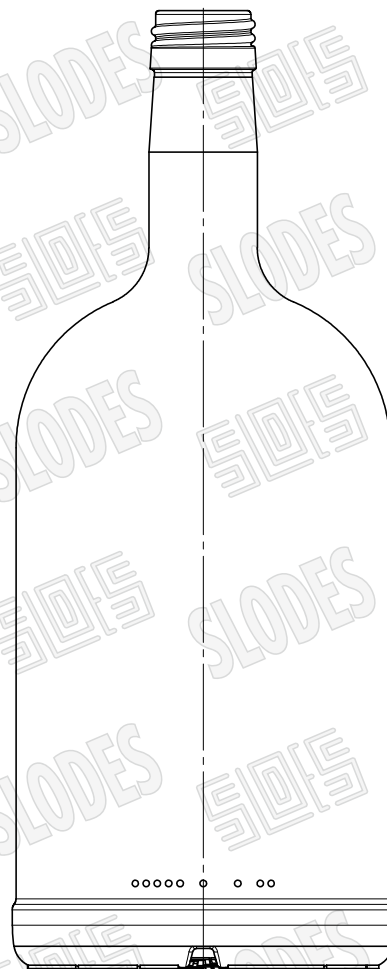
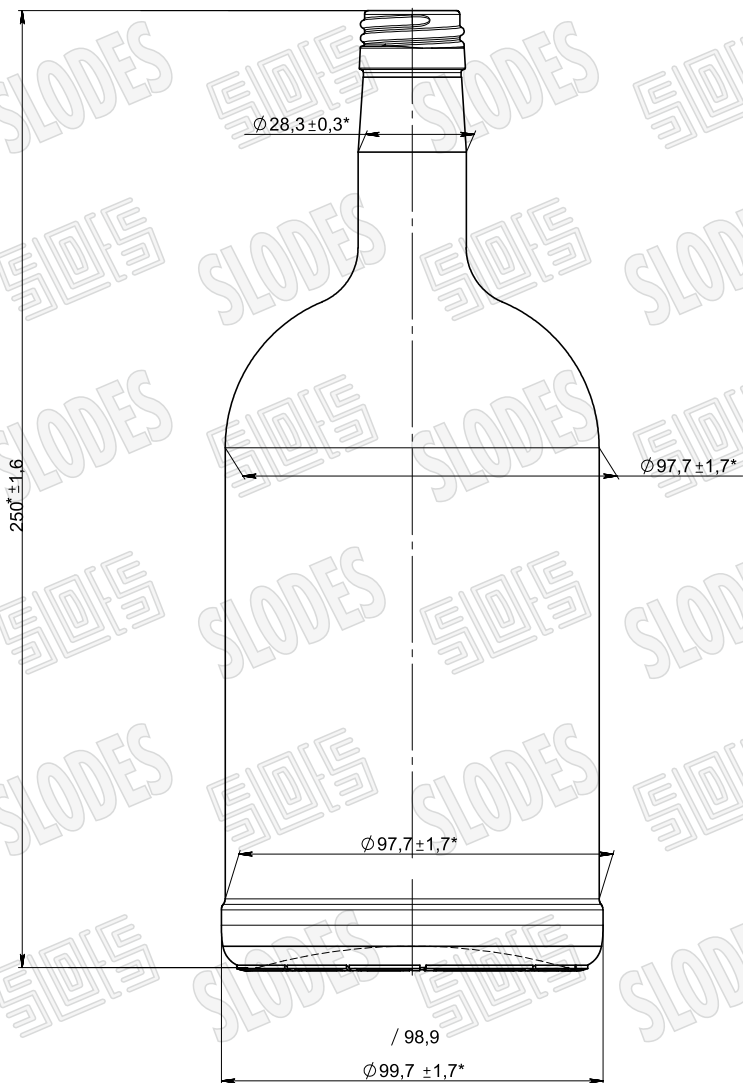
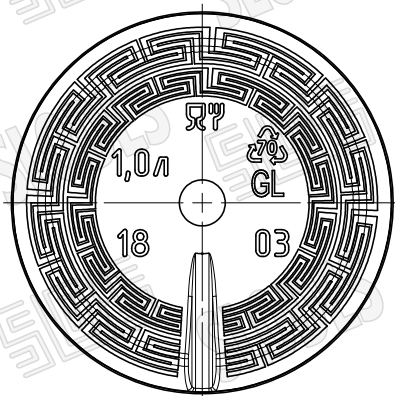


ВИД СПЕРЕДИ

ВИД СЗАДИ



ВИД СНИЗУ



Номинальная вместимость 1000 мл
Полная вместимость 1015 ± 10 / -5 мл
Масса рекомендуемая 610 грамм
* - Контролируемые размеры