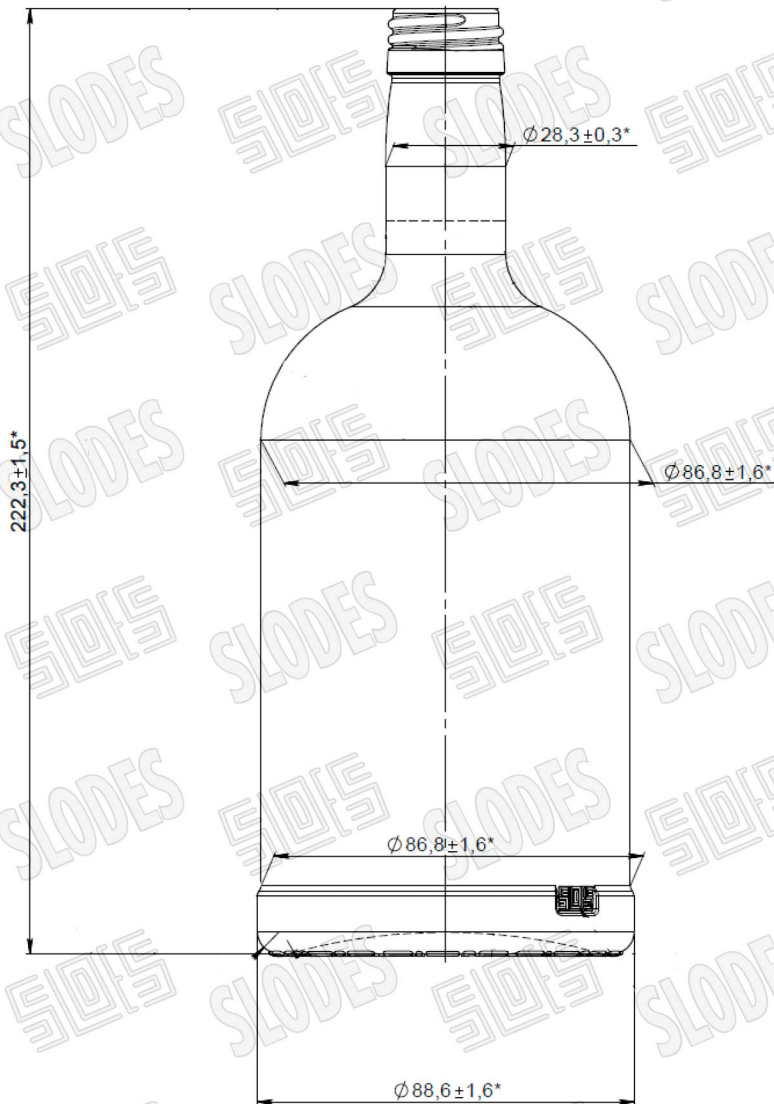


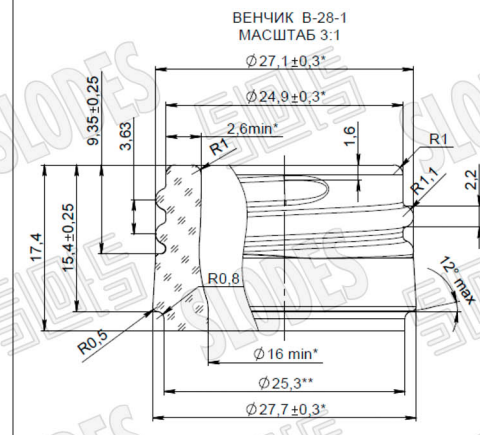
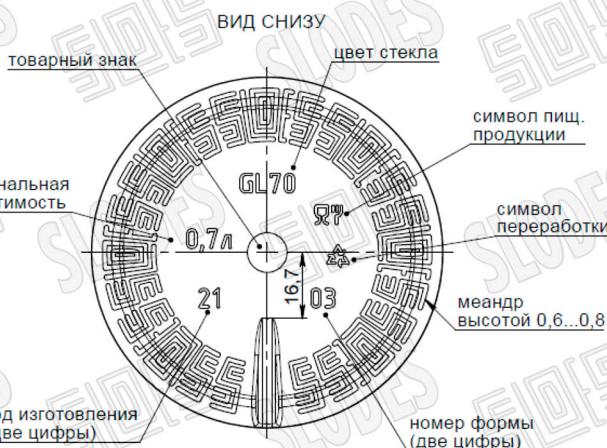
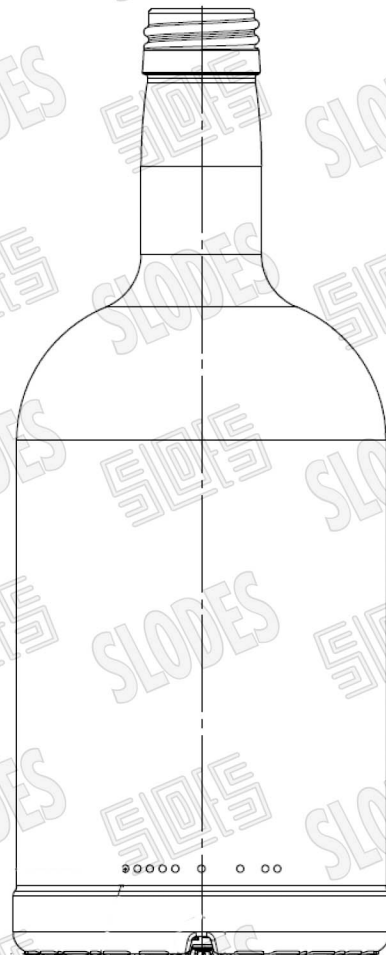


СЛОДЭС

ВИД СПЕРЕДИ



ВИД СЗАДИ



1. Уровень налива на высоте 50 мм от торца венчика 700+10/-5 мл
2. Полная вместимость, 715+10/-5 мл
3. Масса (рекомендуемая): 430 гр.
4. Контролируемые размеры корпуса, мм:
222,3±1,5 86,8±1,6, 88,6±1,6, 28,3± 0,3
5. Контролируемые размеры венчика, мм:
Ø24,9±0,3, Ø27,1±0,3, Ø27,7±0,3,
Ø16,0 min мм в остальной части горловины