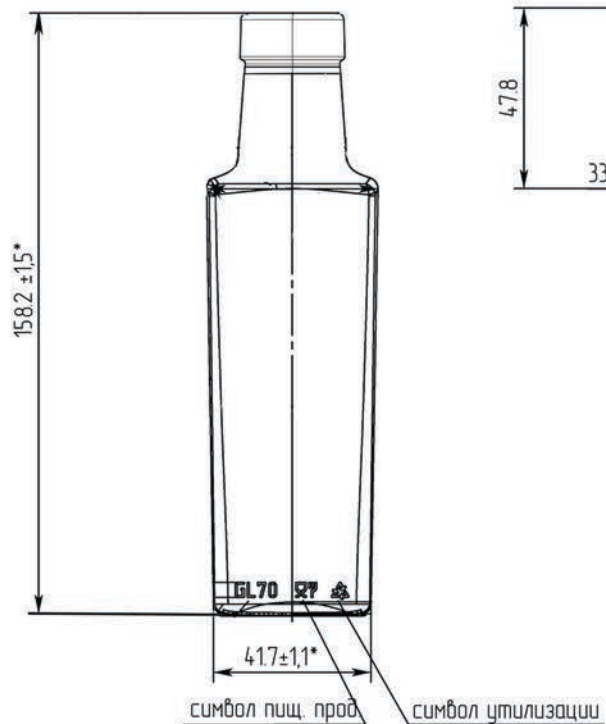
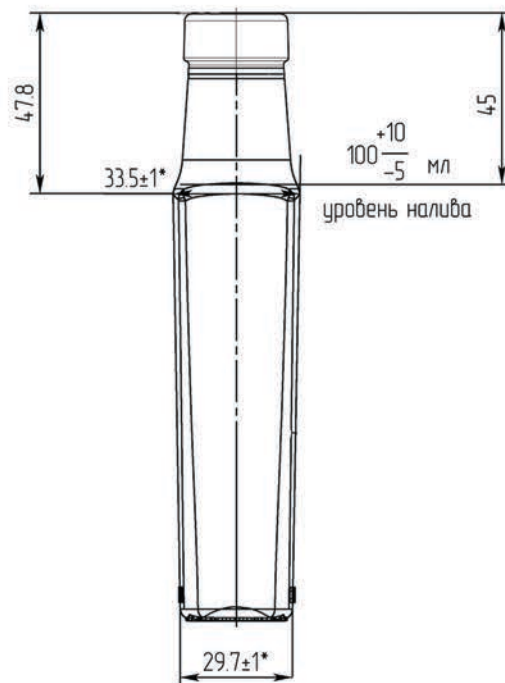


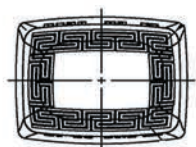
ВИД СПЕРЕДИ



ВИД СЛЕВА



ВИД СНИЗУ



\* – контролируемые размеры.

Остальные размеры для справок.

Допускается минимальная толщина стенки 0,9мм;  
минимальная толщина дна 2,0мм.

| Тип изделия       | Вместимость, см <sup>3</sup> |                                    | Масса, г<br>Рекомендуемая | Тип венчика |
|-------------------|------------------------------|------------------------------------|---------------------------|-------------|
|                   | Номинальная                  | Полная                             |                           |             |
| В-28-1-100 Гранит | 100                          | 113 <sup>+10</sup> / <sub>-5</sub> | 155                       | В-28-1      |