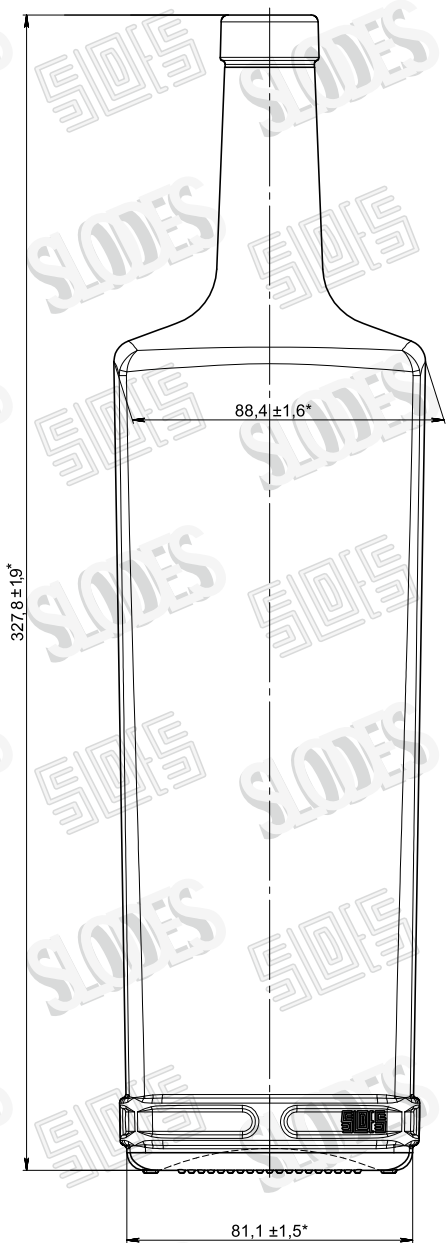


ВИД СПЕРЕДИ



ВИД СЛЕВА



ВИД СНИЗУ

