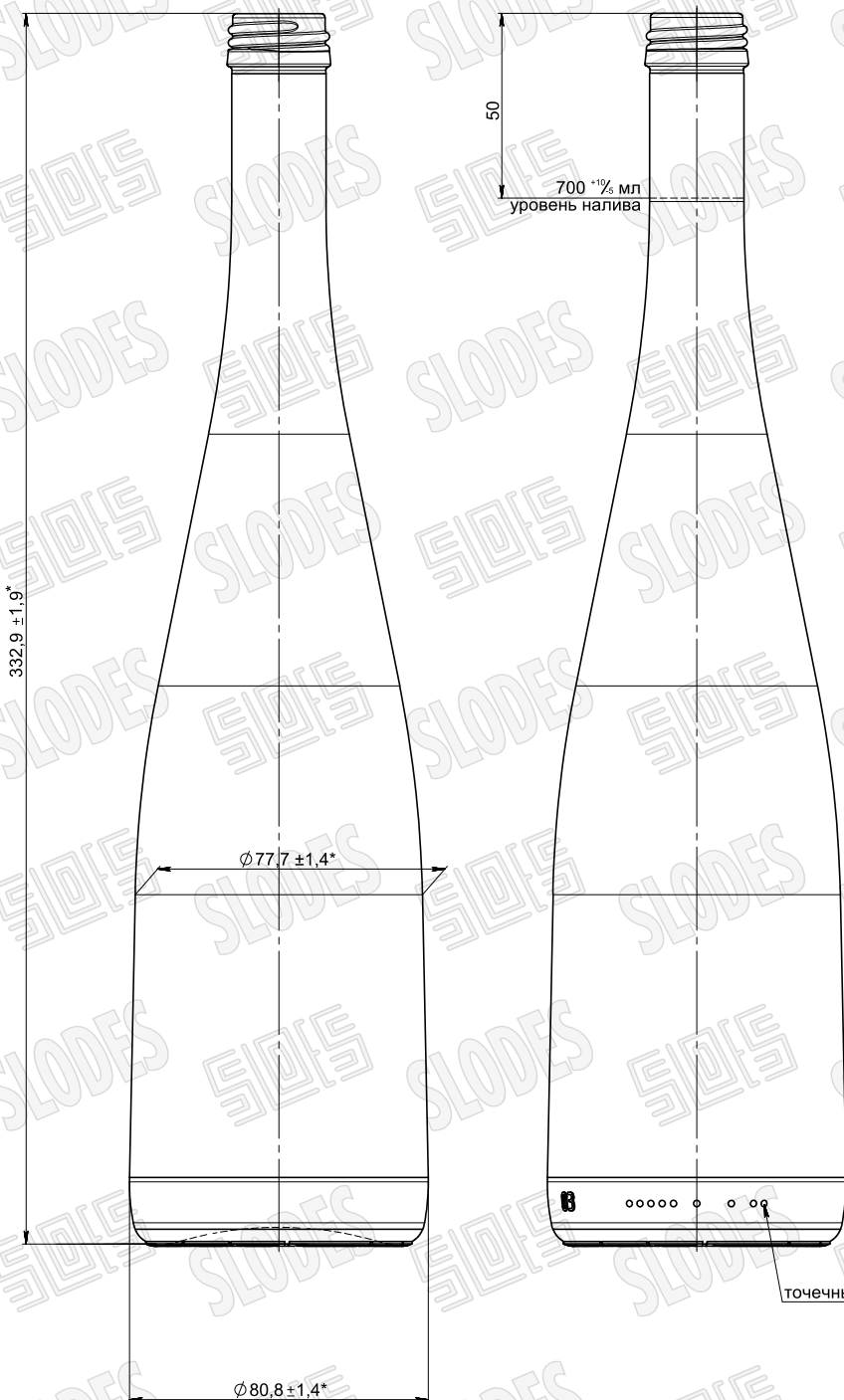
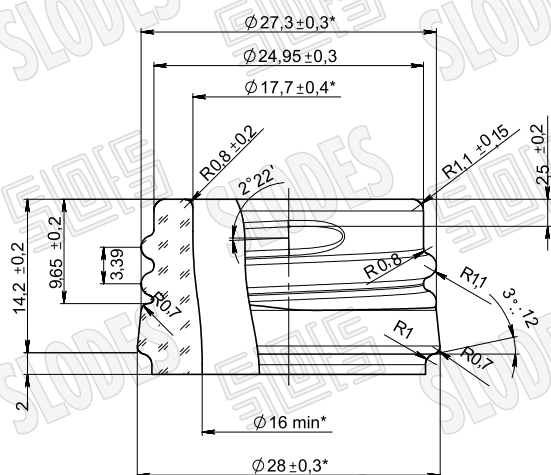


ВИД СПЕРЕДИ

ВИД СЗАДИ



Венчик типа В-28-8 ГОСТ 10117.2-2001
МАСШТАБ 3:1



ВИД СНИЗУ



Номинальная вместимость 700 мл
 Полная вместимость 715 ⁺¹⁰/₋₅ мл
 Масса рекомендуемая 460 ± 10 г
 * - Контролируемые размеры

Толщина стенки минимум 1,1 мм
 Толщина дна минимум 2,5 мм

Изм.	Лист	№ докум.	Подп.	Дата	Лит. Масса Масштаб Бутылка РОКСА вместимостью 700 мл Стекло тарное ГОСТ Р 52022-2003	Лист Листов
Разраб.				21.02.17		
Пров.						
Т.кон тр.						
Н.кон тр.						
Утв.						